

# Онтологии системы систем в национальных стандартах цифровой железной дороги Великобритании

О.Н. Покусаев, В.П. Куприяновский, Д.В. Катцын, А.А.Климов

**Аннотация**— В статье рассматриваются вопросы, связанные с национальными стандартами цифровой железной дороги в Великобритании. Технологии цифровой железной дороги требуют более высоких уровней интеграции в железнодорожных системах и железнодорожных операциях, а также между системами управления в реальном времени и бизнес-системами ИТ. В отличие от обычных систем сигнализации, цифровые системы сигнализации развертываются на подвижном составе, инфраструктуре путей и в операционных центрах, связанных с системами планирования расписания, что вызывает необходимость в новых способах работы, которые в настоящее время не внедрены железными дорогами Великобритании. Центральным звеном, как в создании, так и в эксплуатации этой новой цифровой железной дороги становится онтологический подход системы систем, который меняет принятые стандарты. Система систем представляет собой набор целевых или выделенных систем, объединяющих их ресурсы и возможности вместе для создания новой, более сложной системы, которая предлагает больше функциональности и производительности, чем просто сумма составных систем. В настоящее время системы систем представляют собой критическую исследовательскую и практическую дисциплину, для которой системы отчета, мыслительные процессы, количественный анализ, инструменты и методы проектирования являются неполными. Методология определения, абстрагирования, моделирования и анализа системных проблем обычно называется системой системного проектирования.

**Ключевые слова**—цифровая железная дорога, онтологии.

## I. ВВЕДЕНИЕ

Цифровая железная дорога сегодня переходит в мире от этапов исследований и разработки предварительных регламентирующих документов к корректировке существующих стандартов, выработке специфических для нее требований (типа SoS), и, как любая иная железная дорога, она будет состоять из конкретного

оборудования и систем на конкретных железнодорожных линиях [1-21]. Основой ее решения является система ERTMS. Мы выбрали для этой работы Великобританию – страну, где этот термин возник, и где работы по цифровой железной дороге идут, как нам представляется, наиболее быстрыми темпами. Необходимо иметь в виду, что Digital Railway - это отдельная организация в Великобритании, Digital Railway активно взаимодействует с другими железнодорожными компаниями и регуляторами и, в частности, с RSSB. Это организация, которая непосредственно отвечает за разработку и введение в действие стандартов для железных дорог [5], поэтому, когда происходит ссылка на железнодорожный стандарт, то он указывается в варианте, принятом в RSSB.

В апреле 2018 года в Великобритании была принята программа «Цифровая железная дорога» [32]. Она, по мысли ее создателей [32], позволит обеспечить получение выгод путем внедрения ряда новых способов работы и технологий. Примерами таких технологий являются:

- Европейская система управления поездом (ETCS), которая позволяет поездам сближаться и путешествовать с оптимальной скоростью и обеспечивает повышенную защиту поезда;
- Управление трафиком (TM) (связь с другими системами, такими как DARWIN и Crew & Stock), которая максимизирует пропускную способность, которую может поддерживать инфраструктура, улучшает сервисы восстановления систем после сбоев и повышает производительность;
- Подключенная консультационная система для машинистов (C-DAS), которая обеспечивает поддержку машинистов в кабине машиниста, чтобы улучшить соблюдение графика и, следовательно, общую производительность;
- Контролируемое автоматическое управление поездами (ATO), которое обеспечивает возможность управления поездами до более тонкого разрешения, чтобы более устойчиво работать с максимальной способностью инфраструктуры;
- Интеллектуальная инфраструктура с технологиями мониторинга удаленных состояний, которые улучшат производительность, сократят разрыв и повысят

Статья получена 5 октября 2018.

О.Н. Покусаев - Центр цифровых высокоскоростных транспортных систем РУТ (МИИТ) (email: o.pokusaev@rut.digital)

В.П. Куприяновский - Национальный центр компетенций в области цифровой экономики, МГУ имени М.В. Ломоносова; Центр цифровых высокоскоростных транспортных систем РУТ (МИИТ) (email: vpkupriyanovsky@gmail.com)

Д.В. Катцын - ОАО РЖД (email: kattzyn@center.rzd.ru)

А.А.Климов - РУТ (МИИТ) (email: aaklimov1961@gmail.com).

безопасность;

- Производительность подвижного состава, а также инструменты поддержки принятия решений, обеспечивающие малую прогностическую ошибку, улучшение производительности и надежности и более разумное восстановление от возмущений;

- Телекоммуникации, обеспечивающие основу для передачи данных и информации между системами, оперативному персоналу и клиентам; а также

- Данные. Digital Railway - это конфигурируемая по данным железная дорога, и поэтому высокий уровень достоверности данных и целостности данных является существенным, поддерживаемым соответствующими процессами кибербезопасности и непрерывности бизнеса.

Технологии цифровой железной дороги требуют более высоких уровней интеграции в железнодорожных системах и железнодорожных операциях, а также между системами управления в реальном времени и бизнес-системами ИТ. В отличие от обычных систем сигнализации, цифровые системы сигнализации развертываются на подвижном составе, инфраструктуре путей и в операционных центрах, связанных с системами планирования расписания, что вызывает необходимость в новых способах работы, которые в настоящее время не внедрены железными дорогами Великобритании.

Программа цифровых железных дорог - это пан-промышленная программа, ведущая к трансформации железной дороги, посредством цифрового управления поездом и сигнализации. Прогрессирование звука осуществляется с помощью поезда с цифровой мощностью (оборудование ETCS в кабине). Однако переход от привязки к конкретным местоположениям к интегрированному цельному системному подходу в партнерстве с франшизами и закупками на исходной основе для наилучшего использования цепочки поставок не будет простым [32].

В сложной отрасли эффективное и эффективное внедрение этих новых технологий и способов работы требует согласованного, программного подхода к оптимизации преимуществ и повышению эффективности затрат. В этом контексте ключевая роль Программы цифровых железных дорог заключается в

обеспечении системного лидерства, спонсорства отрасли, стратегий изменений в отрасли и требований к бизнесу и системам, чтобы позволить компаниям, работающим на маршрутах и в более широкой отрасли приобретать и внедрять цифровую железную дорогу.

Программа цифровой железной дороги призвана сыграть важную роль в предоставлении льгот пассажирам и грузовым пользователям, более широкому обществу и самой железнодорожной отрасли. Преимущества, подтвержденные анализом бизнес-кейсов, включают:

- Усиление потенциала для удовлетворения спроса;
- Лучшая производительность для поездок пассажиров и пассажиров;
- Возможность ускорить время поездки;
- Меньшее разрушение от продлений, технического обслуживания и модернизации;
- Повышенная безопасность для пассажиров и работников; а также
- Улучшение устойчивости активов (снижение стоимости всего жизненного цикла).

Несмотря на то, что внедрение технологий Digital Railway не дает прямой выгоды, это может обеспечить возможность подключения к данным для пассажиров и грузовладельцев, а также активов.

Трансформация цифровой железной дороги заключается в создании более динамичной, отзывчивой и пригодной для пользователей в эпоху цифровых технологий железной дороги. Цифровая железная дорога играет важную роль в содействии повышению производительности в более широкой экономике, создании новых высокоценных рабочих мест, повышении производительности труда, расширении производственных возможностей Великобритании, развитию индустрии мирового класса, способной к глобальному экспорту. Она перебалансирует экономику, путем содействия экономическому росту на севере, в Мидленде и на юго-западе Англии, где, собственно, на конкретных железнодорожных линиях и начинается внедрение цифровой железной дороги Великобритании.

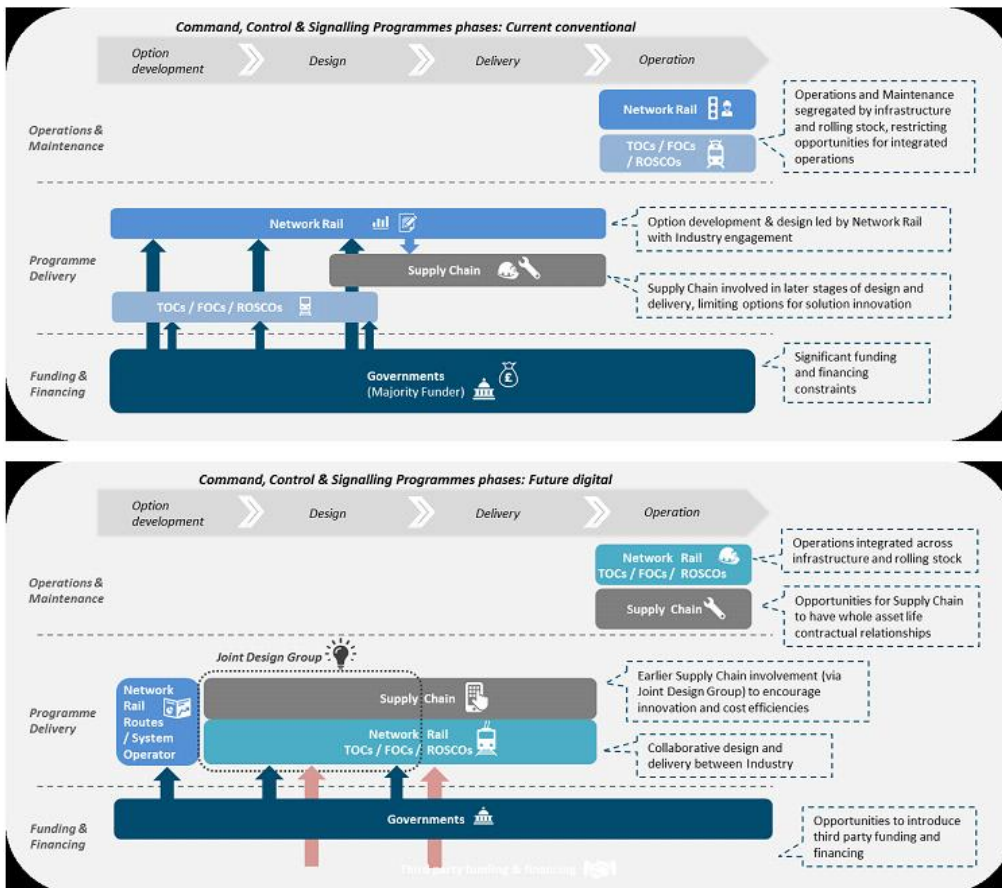


Рис. 1. Текущие и будущие модели для программ управления, контроля и сигнализации (Command, Control и Signaling) [32]

Однако в результате выполнения программы цифровая железная дорога это будет совсем другая железная дорога. Текущие и будущие модели для программ управления, контроля и сигнализации эти двух разных железных дорог показаны на рисунке 1. Центральным звеном, как в создании, так и в эксплуатации этой новой цифровой железной дороги становится онтологический подход системы систем или SoS, который меняет принятые стандарты.

Архитектура такой системы, показанная на рисунке 2, представляет собой функциональную архитектуру Digital Railway SoS. На диаграмме показаны системы инфраструктуры и подвижного состава и их функциональные взаимосвязи. Этот предстандарт [33]

уже опубликован от имени предприятия Digital Railway (DR), и он уже действует в проекте.

В работе [33] представлены общие роли, которые являются неотъемлемой частью архитектуры SoS цифровой железной дороги, но в настоящее время они отображаются серым цветом, поскольку интерфейсы между этими ролями и системами все еще должны быть определены. Аналогично, интерфейсы для Инфраструктуры и встроенного центра данных были опущены до их разработки и обзора экспертами по тематике. Архитектура не предназначена для чтения как диаграмма физических отношений. Отображается ряд улучшающих устройств и необходимых возможностей (Enablers), где они непосредственно включают или взаимодействуют с одной из DR-систем. Для того, чтобы покрыть подход и архитектурой SoS не только техническую часть цифровой железной дороги, но и пользовательскую (человеческую) составляющую выпущен и второй предстандарт SoS [34].

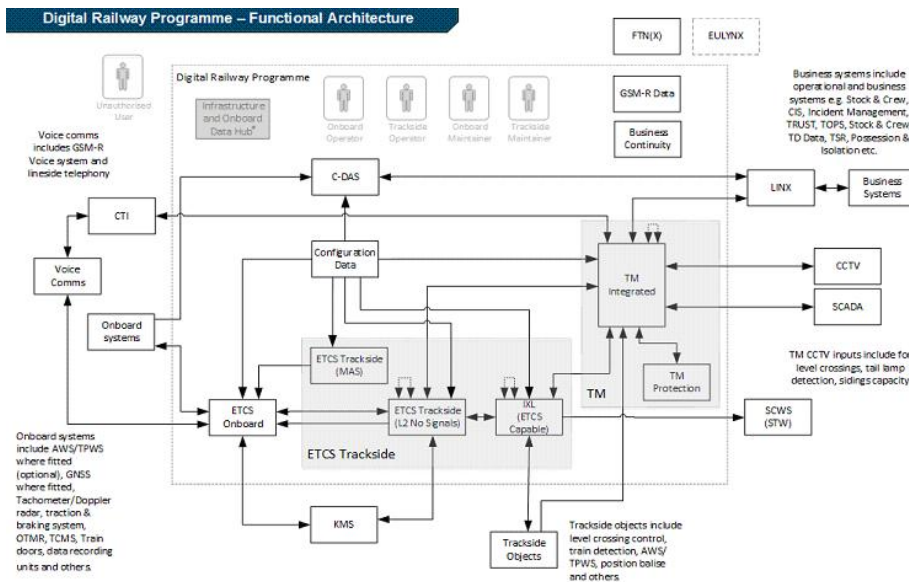


Рис. 2. Архитектура системы систем или SoS DR (цифровой железной дороги) [33]

## II ERTMS

### A. Европейская система управления трафиком (ERTMS)

Европейская система управления трафиком (ERTMS) включает в себя Европейскую систему управления поездом (ETCS), Глобальную систему мобильной связи - Железной дороги (GSM-R), Систему управления трафиком (TMS) и рабочие правила. Технические спецификации для ETCS и GSM-R публикуются в системе управления каскадом команд управления и сигнализации (CCS) для обеспечения взаимодействия (TSI), которая включает автоматическую защиту поездов. GSM-R обеспечивает голосовую связь для машинистов и работу цифровой сигнализации для поездов, то есть обеспечивает передачу данных для ETCS. Правила ERTMS и GSM-R публикуются в OPE TSI как общеевропейские и каждая страна, согласившаяся с их применением (кроме ЕС этим правилам следует, например, Китай), выпускает свои национальные стандарты.

В мае 2001 года была создана национальная программа для применения Европейской системы управления железнодорожным движением (ERTMS) в Великобритании. Эта программа была включена и обновлена в межотраслевой работе, чтобы стать частью национальной стратегии деятельности, возглавляемой Network Rail. Эта программа является межотраслевой и в настоящее время возглавляется Network Rail; RSSB является партнером в этой программе. RSSB предоставляет услуги, инженерные, человеческие факторы и экспертизу рисков безопасности для применения ERTMS в Великобритании. Эта заявка соответствует спецификациям, опубликованным Европейским железнодорожным агентством, и поддерживается дополнительными национальными требованиями, стандартами и правилами эксплуатации.

Первое применение ERTMS как сервиса управления

поездами в Великобритании - это проект Cambrian Line в Уэльсе, работающий недалеко от Шрусбери до Аберистуита и Pwllheli. Благодаря участию в национальной программе, RSSB поддержал это приложение, разработав стандарты, эксплуатационные правила (в том числе книгу правил) и другую документацию, такую как пользовательские процедуры.

### B. Национальное значение ERTMS

ERTMS предоставляет ряд системных переменных, называемых национальными значениями ERTMS, которые могут варьироваться в соответствии с конкретными целями безопасности и эффективности работы. Эти национальные значения ERTMS охватывают многие аспекты работы ERTMS, включая, например, максимальные скорости, разрешенные при разных режимах работы. Эти значения обычно определяются на этапе проектирования приложений и настраиваются с помощью программного приложения системы. Страна может принимать различные наборы национальных значений в соответствии с конкретными требованиями безопасности или эксплуатационных требований на разных маршрутах, но не может принимать разные национальные значения по тому же маршруту.

### C. Национальные значения ERTMS - D\_NVROLL

D\_NVROLL определяет расстояние, которое должно использоваться в защите от опрокидывания, защите от обратного хода и контроля остановки, перед тем как бортовое оборудование ERTMS потребует применения тормозов.

D\_NVROLL - это параметр пути (trackside), который используется для настройки поведения встроенного бортового оборудования. Он загружается в поезд, когда поезд переходит в новую географическую область или при запуске. До этого поезд сохраняет прежний набор национальных значений. Определено значение по умолчанию для D\_NVROLL, но оно используется только в том случае, если никакое другое значение никогда не было загружено.

Национальный документ ERTMS - документ D\_NVROLL был подготовлен RSSB от имени Национальной стратегии операций для определения одного из национальных значений (D\_NVROLL).

#### D. Требования бизнеса к ERTMS

В апреле 2012 года Группа стратегии ERTMS одобрила публикацию ERTMS Business Requirements. Требования к бизнесу были разработаны для удовлетворения пяти потребностей:

- Предоставить средства для содействия реализации стратегии железнодорожной отрасли, изложенной в Технической стратегии железных дорог и контролируемой Группой лидерства по технической стратегии.
- Обеспечить направление в Совет по управлению программой ERTMS, особенно в отношении национальных общих принципов ERTMS.
- Обеспечить руководство Национальной программой ERTMS и проектами доставки при их развертывании ERTMS.
- Вносить свой вклад в развитие высокотехнологичной железной дороги.
- Вносить свой вклад в развитие компетентной, квалифицированной рабочей силы.

#### E. Набор требований ETCS

Межотраслевая программа ERTMS, входящая в состав Digital Railway (цифровой железной дороги), совместно работала над созданием набора требований для поддержки национальных закупок на ETCS.

К публикации 31 марта 2017 года, как национальные железнодорожные стандарты Великобритании, были допущены документы [22-27].

Следующие документы были разрешены к публикации 31 июля 2017 года, как национальные железнодорожные стандарты Великобритании: [28,29].

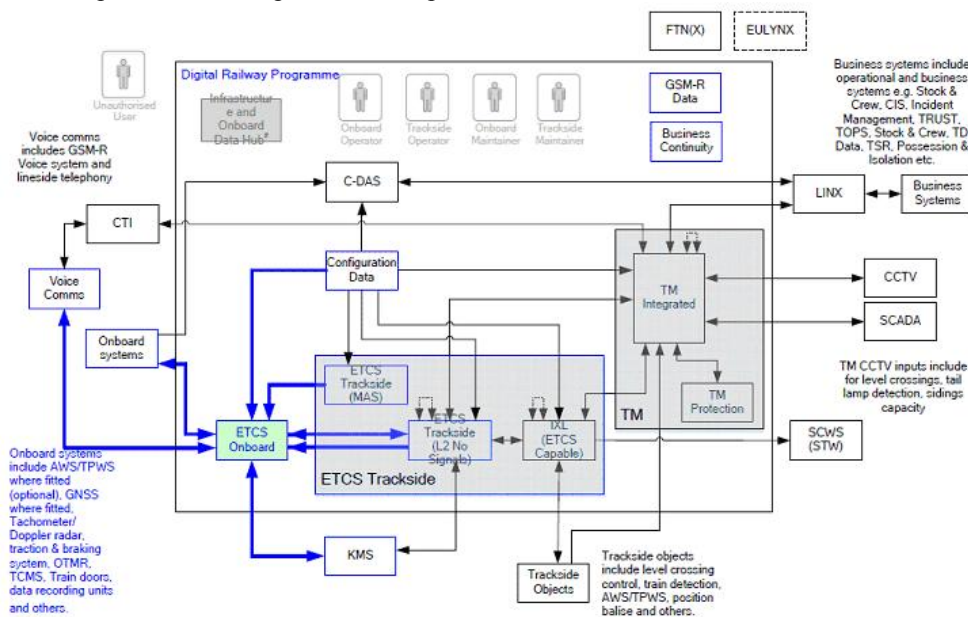
Для публикации 15 июня 2017 года был утвержден документ [30].

Необходимо иметь в виду, что принятая процедура позволяет Digital Railway размещать все требования под полным контролем управления конфигурацией, но это не последний шаг, так как имеется несколько событий обновления, например, вход в проект цифровая железная дорога ATO и сигнализации Level 3. Эти мероприятия по обновлению также позволяют включить необходимые изменения, связанные с дальнейшей разработкой и закрытием выявленных открытых пунктов.

Все спецификации были написаны в соответствии со спецификациями ERA для базовой линии ERTMS 3, и каждое требование включает обоснование и руководство, где это необходимо.

Эти спецификации управляются Digital Railway; они предоставляется RSSB от имени Digital Railway. По мере того, как опыт достигается с применением требований в спецификации, ожидается, что соответствующие требования будут включены в стандарты, перечисленные в каталоге стандартов железнодорожной группы, в какой-то момент, который еще не определен.

Вместе с тем состав стандартов ERTMS DR уже меняется. Например, в сентябре 2018 года выпущен стандарт [33], но важно другое, что уже выпущен предстандарт DR [35], согласующий предстандарты на SoS DR с бортовой архитектурой ERTMS DR [35], для архитектуры решений ETCS на путях с SoS DR выпущен предстандарт DR [36].



[35]

Рис. 3. ETCS на борту поезда и ее интерфейсы в DR

На рисунке 3 показаны ETCS на борту поезда (Onboard) и интерфейсы (например, синие линии и прямоугольники) внутри DR архитектуры системы систем (SoS). На рисунке 4 показана архитектура ETCS на путях для DR [36].

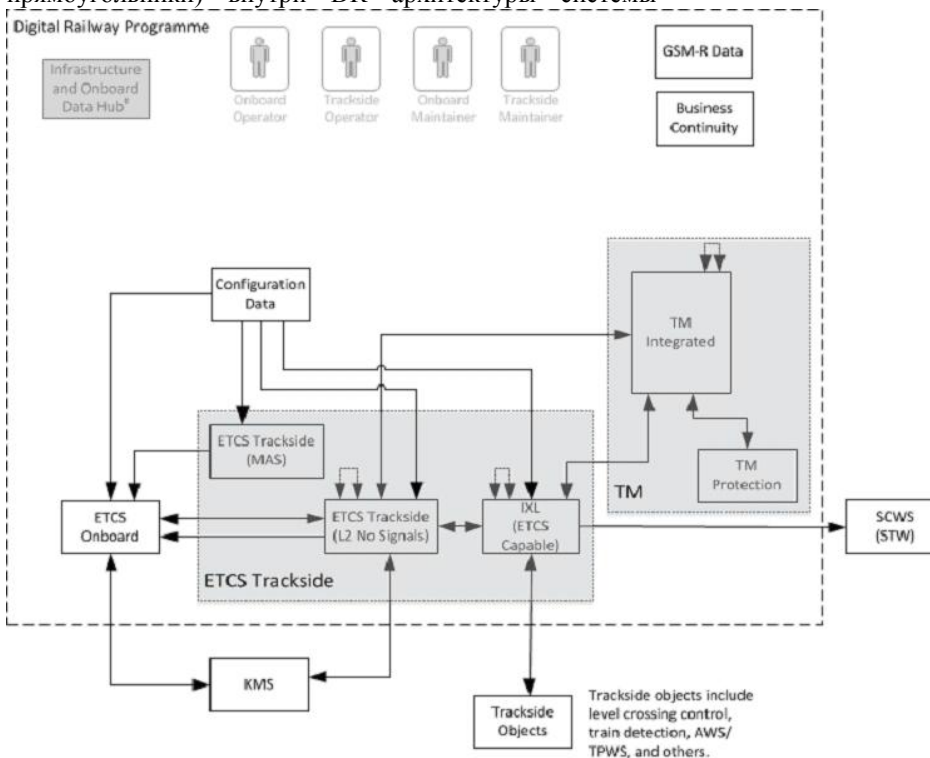


Рис. 4. ETCS архитектура на путях (Trackside) [36]

### III ТРЕБОВАНИЯ DIGITAL RAILWAY К АВТОМАТИЧЕСКИМ ОПЕРАЦИЯМ С ПОЕЗДАМИ (ATO)

Программа автоматических операций с поездами (ATO Automatic Train Operation), входящая в состав Digital Railway, совместно работала над созданием спецификации требований ATO для новых поездов в бортовой подсистеме (ANTOSS), которая была утверждена 31 июля 2017 года: Спецификация требований к бортовой подсистеме ATO DR содержится в [37]. Digital Railway продолжает разрабатывать требования ATO, поэтому в будущем будут добавлены дополнительные разделы, которые будут включать спецификации системы (System), пути (Trackside) и операций (Operations). Они будут опубликованы после достижения подходящего уровня зрелости.

Эта спецификация управляется Digital Railway и предоставляется RSSB от имени этой программы. По мере того, как опыт достигается с применением требований в спецификации, ожидается, что соответствующие требования будут включены в стандарты, перечисленные в Каталоге стандартов, в течение некоторого времени, которое еще не определено.

### IV ТРЕБОВАНИЯ DIGITAL RAILWAY К УПРАВЛЕНИЮ ТРАФИКОМ (TM)

Железная дорога в Британии испытывает растущие потребности в пассажирских и грузовых перевозках и подходящей мощности (емкости) от той в которой она

эксплуатируется в настоящее время. Управление трафиком (TM) требуется для улучшения способности железной дороги справиться с будущей деятельностью. TM является ключевым фактором цифровой железной дороги (DR - Digital Railway) и обеспечит ряд преимуществ для бизнеса. Оно будет:

- Создавать современную, эффективную высокопроизводительную железнодорожную сеть, которая будет одной из лучших в мире;
- Сокращать задержки и повысить эффективность использования ресурсов в более напряженной сети;
- Делать железную дорогу более доступной;
- Улучшать восстановления после инцидента;
- Предоставлять пассажирам более полную, полную и своевременную информацию; а также
- Ускорять возможности раннего восстановления управления.

Программа управления трафиком, входящая в состав решений Digital Railway, которая совместно работала над созданием спецификации временных требований TM, которые были утверждены 1 июня 2017 года [38].

Digital Railway продолжает разрабатывать эти требования, поэтому в будущем будут опубликованы дальнейшие обновления, которые будут опубликованы после достижения подходящего уровня зрелости. Эти обновления будут включать, например, обеспечение полного удовлетворения требований к интерфейсу с другими системами, включая ETCS, C-DAS, управление инцидентами и безопасную работу с отслеживанием. Эти обновления также позволяют включить необходимые изменения, связанные с дальнейшей разработкой и

закрытием открытых точек.

Эта спецификация управляется Digital Railway и предоставляется RSSB от имени программы. По мере того, как опыт достигается с применением требований в спецификации, ожидается, что соответствующие требования будут включены в стандарты, перечисленные в Каталоге стандартов, в течение некоторого времени, которое еще не определено. Вместе с тем, очень важный предстандарт [39] DR, позволяющий начать согласование этой позиции с SoS, уже выпущен.

#### V ТРЕБОВАНИЯ DIGITAL RAILWAY К ПОДКЛЮЧЕННОЙ СИСТЕМЕ КОНСУЛЬТИРОВАНИЯ МАШИНИСТА (C-DAS)

Подключенная система консультирования машиниста (C-DAS) предоставляет возможность улучшить информацию, доступную для машиниста, чтобы помочь ему в эффективном управлении поездом. Она подключена к системам управления трафиком, чтобы информация, предоставленная машинисту, обновлялась во время поездки, чтобы отразить изменяющиеся обстоятельства и, таким образом, способствовала оптимизации общего обслуживания поездов.

Программа C-DAS, в настоящее время входящая в состав систем Digital Railway, которая совместно работала над созданием промежуточного набора спецификаций требований C-DAS, которые были утверждены следующими документами [40,41], которые дополняются предстандартами DR [42, 43]. К этой же группе относится и очень важный фактически кибер-физический предстандарт DR [44].

Временный набор требований ограничивается операциями C-DAS, включающими в себя несколько наборов единиц поезда. Операция C-DAS на поездах, оборудованных ETCS, не исключается, но вопросы, связанные с интеграцией C-DAS на ETCS-оборудованных поездах, в настоящее время не рассматриваются.

Digital Railway продолжает разрабатывать эти требования, поэтому в будущем будут опубликованы дальнейшие обновления, которые будут опубликованы после достижения подходящего уровня зрелости. Эти обновления будут включать в себя интеграцию C-DAS на поездах, оборудованных ETCS, работу C-DAS для поездов с переменным формированием (не из множества единиц) и C-DAS для двухрежимных поездов (цифровая и нецифровая железная дорога).

Эти спецификации управляются Digital Railway и доступны в RSSB от имени программы. Поскольку опыт применения требований в этих спецификациях ожидается, что соответствующие требования будут включены в стандарты, перечисленные в Каталоге стандартов, в течение некоторого времени, которое еще не определено.

#### VI ГЛОБАЛЬНАЯ СИСТЕМА МОБИЛЬНОЙ СВЯЗИ - ЖЕЛЕЗНЫХ ДОРОГ (GSM-R)

Глобальная система мобильной связи - железных дорог (GSM-R) обеспечивает высоконадежную и

безопасную связь между критическим персоналом оперативного железнодорожного персонала, в частности, машинистами поездов и сигнальными устройствами.

Система использует комбинацию технологии фиксированной и мобильной цифровой связи в соответствии с международно-признанным стандартом и используется практически для всей магистральной железнодорожной сети GB, поэтапно в период между 2007 и 2016 годами.

Она заменяет старые аналоговые радиосети, которые становятся дорогостоящими для обслуживания и имеют ограниченную функциональность. Вместо этого GSM-R использует современные цифровые технологии, необходимые для новых систем, таких как ERTMS (European Rail Traffic Management System), входящей в состав новой «цифровой железной дороги».

GSM-R также соответствует Технической спецификации управления и сигнализации (CCS) для интероперабельности (TSI), которая включает спецификации, разработанные Международным союзом железных дорог (МСЖД) и опубликованные Европейским союзом Агентства по железным дорогам. Действительно, GSM-R используется в Европе, Азии и Северной Африке. В Великобритании для DR подготовлены стандарты [45,46].

#### VII ДОПОЛНИТЕЛЬНЫЕ СИСТЕМЫ И ДАННЫЕ, ИСПОЛЬЗУЕМЫЕ ПРИ ПОСТРОЕНИИ ЦИФРОВОЙ ЖЕЛЕЗНОЙ ДОРОГИ В ВЕЛИКОБРИТАНИИ

Дополнительно, помимо перечисленного выше, стоит учесть несколько дополнительных систем и их результаты в виде данных в Великобритании, которые также стоит отнести к подготовке практических работ по цифровой железной дороге. Помимо ранее хорошо описанных систем класса ВМ и ряда других [4,8,11,15,16,17,18,19,20], которые касались, в основном, инфраструктур железных дорог и роли цифровых технологий мы полагаем, следуя британским специалистам, что необходимы точные данные о подвижном составе.

Библиотека подвижного фонда и система регистрации рельсовых транспортных средств заменяются в Великобритании единой системой R2, которая была введена в эксплуатацию в ноябре 2015 года, заменив 2 устаревшие системы, библиотеку Rolling Stock (RSL) и Ravers, обеспечив современный веб-интерфейс и значительную экономию для железнодорожной отрасли.

Помимо обеспечения той же функциональности, что и RSL и Ravers, были внедрены новые функции для повышения эффективности организации записи информации для обслуживания подвижного состава, планирования обслуживания, отслеживания компонентов и регистрации дефектов.

Введение R2 также показало два важных дополнения, обеспечивающих более легкий доступ к информации, хранящейся в R2, и упрощение обмена информацией между организациями.

Хранилище данных обеспечивает доступ ко всей

информации, хранящейся в R2. Как и ряд стандартных отчетов, теперь доступна среда разработки отчетов, позволяющая организациям создавать пользовательские отчеты, прежде чем предоставлять их другим пользователям в своей организации с использованием модуля Business Intelligence в R2.

Документ R2 «Ключевые требования к поездам» (KTR), который подготовлен совместно с RSSB, помогает продавцам, производителям и поставщикам подвижного состава учитывать исследования и передовую практику в дизайне поездов, которые еще не охвачены стандартами.

Он отражает опыт, который возник из исторических проектов подвижного состава, и освещает новые разработки, которые вам могут потребоваться, если вы проектируете поезда для работы в Великобритании.

Собирая требования к ключевым поездам в одном месте, это упрощает определение и поставку задач DR. Например, традиционное контрактное требование соблюдать все применимые стандарты не будет охватывать новые рекомендации исследований, которые еще не включены в фактические стандарты, что очень важно учитывать в проекте цифровая железная дорога.

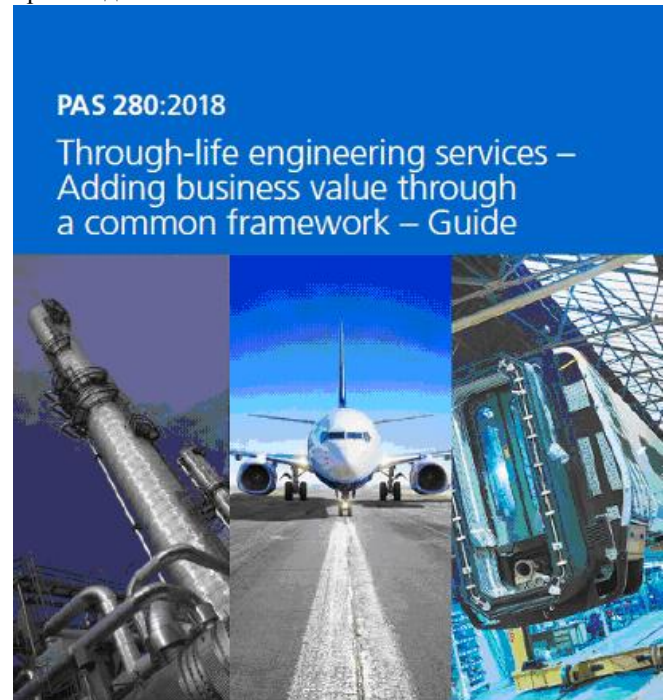
В дополнение к закупке нового подвижного состава для DR, некоторые из этих потребностей в поезде в равной степени применимы к проектам по ремонту транспортных средств или продолжению эксплуатации (продлению срока службы).

Документ охватывает технические требования, а также аспекты работы, окружающей среды, эксплуатации и пассажиров, а также коммуникации и диагностику. Последняя версия, опубликованная в августе 2016 года, включает более 80 новых или улучшенных записей, новый расширенный раздел о туалетах и новый раздел по кибербезопасности.

#### VIII ЦИФРОВАЯ ЖЕЛЕЗНАЯ ДОРОГА В ВЕРСИИ DIGITAL RAILWAY И РОЛЬ ОБЩЕНАЦИОНАЛЬНЫХ СТАНДАРТОВ

Система систем представляет собой набор целевых или выделенных систем, объединяющих их ресурсы и возможности вместе для создания новой, более сложной системы, которая предлагает больше функциональности и производительности, чем просто сумма составных систем. В настоящее время системы систем представляют собой критическую исследовательскую и практическую дисциплину, для которой системы отчета, мыслительные процессы, количественный анализ, инструменты и методы проектирования являются неполными. Методология определения, абстрагирования, моделирования и анализа системных проблем обычно называется системой системного проектирования. В Великобритании сегодня это не только DR, а национальная политика внедрения онтологического SoS в самых серьезных отраслях. Уже выпущены национальные стандарты [47, 48] и обложку одного из них, показывающего области применения мы приводим на рисунке 5. Эти области включают и цифровую железную дорогу, которая через онтологическую SoS сможет быть безшовно связанной

как с другими видами транспорта, так и с производствами.



Innovate UK

bsi.

Рис. 5. Обложка первого национального стандарта на систему-систем или SoS [47]

Инжиниринговые услуги в течение жизненного цикла (TES) с помощью SoS представляют собой набор возможностей методов, бизнес-мышления и системы поведения, которое, когда оно применяется к основным активам, оптимизирует их ценность и стоимость (например, активы работают лучше, дольше, более экономично) [47].

Основными активами, как правило, считаются комплексные инженерные продукты, системы или системы- системы с общим сроком службы, измеренные в течение десятилетий (например, 10 - 100+ лет) и необходимость значительного использования поддерживать инвестиции. TES предлагает несколько преимуществ, включая владельцев активов и пользователей, обеспечивая более высокую производительность на единицу затрат, в то же время предлагая провайдером TES дополнительные и дифференцированные возможности получения дохода [47].

Оптимизированное значение может быть измерено в терминах функциональность, производительность, надежность и доступность основного актива. Оптимизированная стоимость может быть измерена в условиях расходов, необходимых для поддержания полезного объема производства, например, как может потребоваться для работы, обслуживания, и для того чтобы восстановить основной актив.



Другие преимущества TES - лучшее реагирование на изменение операционных потребностей, улучшение основных активов эффективности управления и возможности использовать развивающиеся возможности в сервисах с цифровой поддержкой. TES могут быть особенно полезны для этих основных активов, где отсутствие доступности имеет большое влияние, или расходы на их сохранение являются высокими по сравнению с первоначальными приобретением расходы.

Оценка потенциала экономического вклада TES в экономику Великобритании значительная, даже если взять наименьшие оценки (31,4 млрд. фунтов стерлингов в год) [37]. Мы приводим оценку вклада TES в экономику Великобритании в таблице 1. Следует сказать что онтологическая SoS дает возможности реализовать, как показывает практика, синергетический эффект экономии на этом огромном секторе экономики.

год) [37]

Sectors Grouping	Lower Bound Estimate		Upper Bound Estimate	
	GVA (£ billion)	% of total UK GVA	GVA (£ billion)	% of total UK GVA
Maker	15.4	1	64	4.0
User	16.0	1	120	7.3

Для лучшего представления о роли TES SoS мы приводим два рисунка 6 и 7.

Таблица 1. Влияние TES на экономику (GVA на 2012

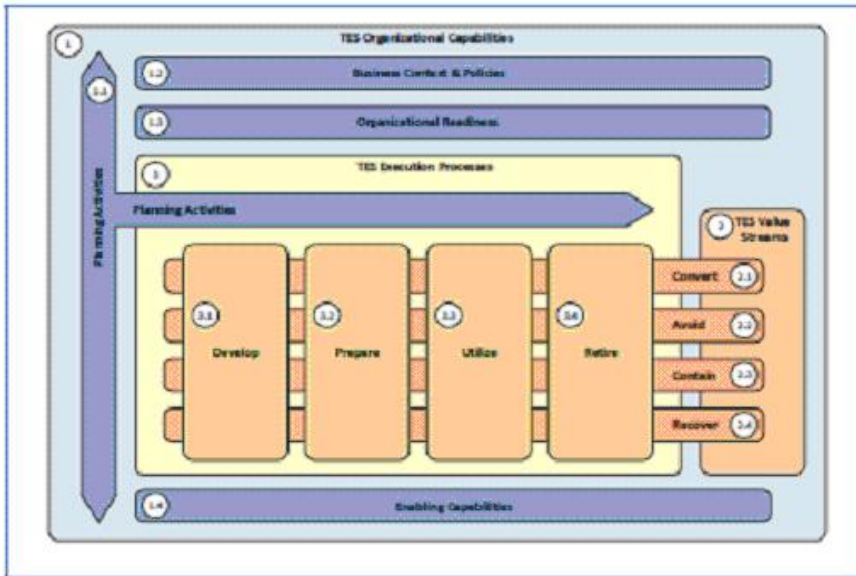


Рис. 6. Общие рамки для внедрения TES SoS [37]

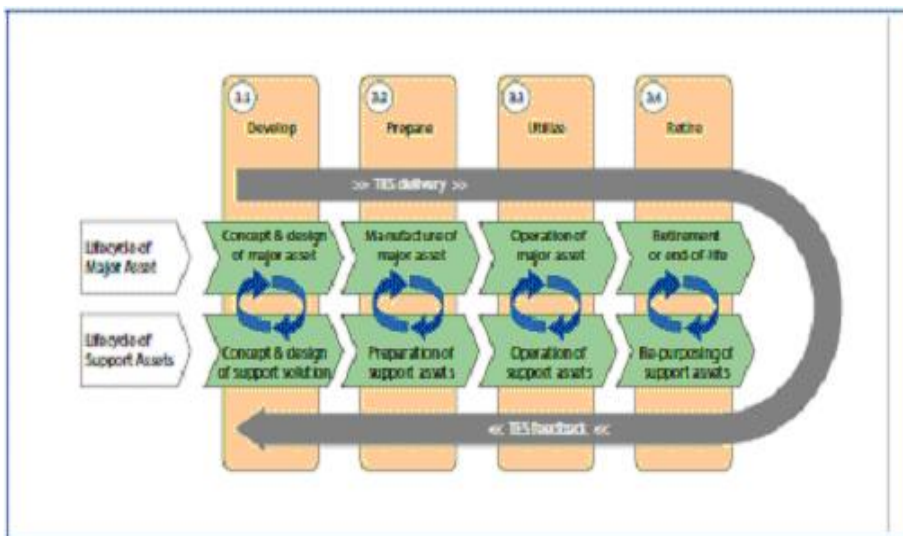


Рис. 7. Контекст жизненного цикла TES SoS [37]

систем в проекте цифровая железная дорога Великобритании, отметим, что и сами формы и методы работы в рамках стандартов SoS позволяют

Возвращаясь к применениям онтологий системы

организовать работу ранее конкурирующих фирм в одном коллективе, работающим согласованно для успешной реализации проекта. Так, на документах DR [49, 50] по созданию конкретных цифровых линий железной дороги стоят подписи Alstom, Siemens, Atkins, Hitachi, Arup .

#### БИБЛИОГРАФИЯ

- [1] Kupriyanovsky, Vasily, et al. "Digital Railroad—forecasts, innovations, and projects." *International Journal of Open Information Technologies* 4.9 (2016): 34-43.
- [2] Kupriyanovsky, Vasily, et al. "The digital transformation of the economy, the railways, and smart cities. Plans and experience in the UK." *International Journal of Open Information Technologies* 4.10 (2016): 22-31.
- [3] Kupriyanovsky, Vasily, et al. "Digital Railroad—an integrated information model as the basis of the digital transformation." *International Journal of Open Information Technologies* 4.10 (2016): 32-42.
- [4] Sinyagov, Sergey, et al. "Digital Railroad—create digital assets. Based on materials from Network Rail (UK) project asset management system modernization." *International Journal of Open Information Technologies* 4.10 (2016): 43-54.
- [5] Nikolaev, Danila, et al. "Digital Railroad—an innovative standards and their role on the example of the UK." *International Journal of Open Information Technologies* 4.10 (2016): 55-61.
- [6] Kupriyanovsky, Vasily, et al. "On Internet of Digital Railway." *International Journal of Open Information Technologies* 4.12 (2016): 53-68.
- [7] Шнепс-Шнеппе М. А., Куприяновский В. П. Мобильная сеть GSM-R—основа цифровой железной дороги //Международный научный журнал «Современные информационные технологии и ИТ-образование». – 2016. – Т. 12. – №. 1. – С. 222-231.
- [8] Kupriyanovsky, Vasily, et al. "The new paradigm of the digital railway—assets life cycle standardization." *International Journal of Open Information Technologies* 5.2 (2017): 64-84.
- [9] Kupriyanovsky, Vasily, et al. "Bandwidth and economy of the digital railway in the transformation of signaling and train control." *International Journal of Open Information Technologies* 5.3 (2017): 117-132.
- [10] Kupriyanovsky, V. P., et al. "Economics of innovations for digital railways. Experience in the UK." *International Journal of Open Information Technologies* 5.3 (2017): 79-99.
- [11] Zamolodchikov, Dmitry, et al. "Comfortable environment and resources for passenger stations in the lifecycle of digital railways assets." *International Journal of Open Information Technologies* 5.3 (2017): 100-116.
- [12] Sokolov, Igor, et al. "On breakthrough innovative technologies for infrastructures. The Eurasian digital railway as a basis of the logistic corridor of the new Silk Road." *International Journal of Open Information Technologies* 5.9 (2017): 102-118.
- [13] Kupriyanovsky, Vasily, et al. "Considerations on the problems of creating a digital railway for the new silk road of the transcontinental logistics partnership for the economic development of the countries belonging to the EAEU and Russia." *International Journal of Open Information Technologies* 5.9 (2017): 119-140.
- [14] Ларин О.Н. Куприяновский В.П. МЕХАНИЗМЫ ИНВЕСТИЦИОННОЙ ПОДДЕРЖКИ ИНФРАСТРУКТУРНЫХ ПРОЕКТОВ КИТАЙСКОЙ ИНИЦИАТИВЫ «ОДИН ПОЯС, ОДИН ПУТЬ» И ТЕХНОЛОГИИ ЦИФРОВОЙ ЖЕЛЕЗНОЙ ДОРОГИ //Современные информационные технологии и ИТ-образование 2017 Том 13 СТР 47-54
- [15] Куприяновский В.П., Леньков В.В., Климов А.А., Соколов И.А., Зажигалкин А.В. ЦИФРОВАЯ ЖЕЛЕЗНАЯ ДОРОГА – ERTMS, BIM, GIS, PLM И ЦИФРОВЫЕ ДВОЙНИКИ. //Современные информационные технологии и ИТ-образование 2017 Том 13 № 3. Стр 129- 166
- [16] Sokolov, Igor, et al. "On opportunities for the development of the digital railway as a base for a multimodal transport system of smart cities in the digital economy." *International Journal of Open Information Technologies* 5.12 (2017): 60-76.
- [17] Pokusaev, Oleg, et al. "Blockchain on the digital railway in Germany." *International Journal of Open Information Technologies* 6.2 (2018): 43-53.
- [18] Sokolov, Igor, et al. "The digital economy of Western Australia—smart mining, oil, gas enterprises, railways, seaports, and formalized ontologies." *International Journal of Open Information Technologies* 6.6 (2018): 44-62.
- [19] Kupriyanovsky, Vasily, et al. "Formalized ontologies and services for high-speed and digital railways." *International Journal of Open Information Technologies* 6.6 (2018): 69-86.
- [20] Klimov, Alexander, et al. "BIM and engineering formalized ontologies on the European digital railway in the EULYNX-data economy." *International Journal of Open Information Technologies* 6.8 (2018): 38-65.
- [21] Efim Rozenberg. Digital Railway: from Concept to Reality RAILWAY EQUIPMENTno 7 ,2018 p 20-24
- [22] ETCS – Baseline 3 - System Requirements Specification, NEPT/ERTMS/REQ/0005, Issue 4.0
- [23] ETCS – Baseline 3 – GB Trackside Subsystem Requirements Specification, NEPT/ERTMS/REQ/0006, Issue 2.0
- [24] ETCS – Baseline 3 – GB Onboard Retrofit Subsystem Requirements Specification, NEPT/ERTMS/REQ/0007, Issue 3.0
- [25] ETCS – Baseline 3 – GB Onboard New Trains Subsystem Requirements Specification, NEPT/ERTMS/REQ/0038, Issue 2.0
- [26] ETCS – Baseline 3 – GB Telecoms Subsystem Requirements Specification, NEPT/ERTMS/REQ/0008, Issue 3.0
- [27] ETCS – Baseline 3 – GB Operational Subsystem Requirements Specification, NEPT/ERTMS/REQ/0009, Issue 2.0
- [28] ETCS – Baseline 3 – GB Onboard Retrofit Subsystem Requirements Specification, NEPT/ERTMS/REQ/0007, Issue 3.2
- [29] ETCS – Baseline 3 – GB Onboard New Trains Subsystem Requirements Specification, NEPT/ERTMS/REQ/0038, Issue 2.2.
- [30] ETCS – Baseline 3 – GB ETCS-Ready Onboard Sub-system Requirements Specification, Issue 1.0
- [31] ERTMS/ETCS Baseline 3 Onboard Subsystem Requirements: New Trains, Date: September 2018
- [32] Digital Railway Strategy .April 2018 © Copyright 2018 Group Digital Railway
- [33] Digital Railway – System of Systems (SoS) System Definition © Copyright 2018 Group Digital Railway
- [34] Digital Railway – GB Generic System of Systems Customer Requirements Specification © Copyright 2018 Group Digital Railway
- [35] Digital Railway – European Train Control System (ETCS) Onboard System Definition© Copyright 2018 Group Digital Railway
- [36] Digital Railway – European Train Control System (ETCS) Trackside System Definition © Copyright 2018 Group Digital Railway
- [37] ATO - GB New Trains Onboard Subsystem Requirements Specification, STE/ATO/REQ/001 Issue 1.0 dated 31st July 2017.
- [38] Interim Digital railway Traffic Management Requirements Specification, DRT/TM/REQ/0003 Issue 1.7.1 dated 31st May 2017
- [39] Digital Railway – GB Generic Customer Requirements Specification for Traffic Management S[12] Interim System Requirements Specification for Connected Driver Advisory System (C-DAS), 153821-NWR-REQ-ESG-000001 issue 1.1 dated 2nd June 2017
- [40] Interim Railway Undertaking (RU) Subsystem Requirements Specification for Connected Driver Advisory System (C-DAS), 153821-NWR-REQ-ESG-000007 issue 1.1 dated 2nd June 2017
- [41] Interim Infrastructure Manager (IM) Subsystem Requirements Specification for Connected Driver Advisory System (C-DAS), 153821-NWR-REQ-ESG-000008 issue 1.1 dated 2nd June 2017
- [42] The interim suite of requirements specifications are limited to C-DAS operations involving multiple unit train sets. C-DAS operation on ETCS-fitted trains is not precluded, but issues associated with integrating C-DAS on ETCS-fitted trains are not currently addressed systems (TMS) © Copyright 2018 Group Digital Railway
- [43] Digital Railway – GB Generic Customer Requirements Specification for Connected-Driver Advisory System © Copyright 2018 Group Digital Railway
- [44] Digital Railway – GB Generic Interface Requirements Specification© Copyright 2018 Group Digital Railway
- [45] GSM-R User Procedures (Cab Radio), Procedures for using the Siemens GSM-R cab radio Issue 7.1 June 2015. RSSB NS-GSM-R-OPS-0514 © Copyright 2016 Rail Safety and Standards Board Limited
- [46] Rail Industry Standard RIS-3780-TOM, Issue: One Date: September 2016 Operational Requirements for GSM-R Radio © Copyright 2016 Rail Safety and Standards Board Limited
- [47] PAS 280:2018 Through-life engineering services – Adding business value through a common framework – Guide. © The British

- Standards Institution 2018. Published by BSI Standards Limited 2018. First published July 2018
- [48] PAS 1085:2018 Manufacturing – Establishing and implementing a security-minded approach – Specification. © The British Standards Institution 2018. Published by BSI Standards Limited 2018. First published May 2018
- [49] [Digital Railway – Joint Development Group (JDG) Transpennine Route Upgrade SDO1 ETCS – Analysis© Copyright 2018 Group Digital Railway
- [50] Digital Railway – Joint Development Group .Outcome Based Project Delivery Strategy Case Study: Moorgate – Northern City Line Renewal with ETCS Technology Copyright 2018 Group Digital Railway.

# On System of Systems ontologies in the national standards for UK digital railways

Oleg Pokusaev, Vasily Kupriyanovsky, Dmitry Katzin, Alexander Klimov

*Abstract*— The article discusses issues related to the national standards of the digital railway in the UK. Digital railway technologies require higher levels of integration in railway systems and railway operations, as well as between real-time management systems and IT business systems. Unlike conventional signaling systems, digital signaling systems are deployed on rolling stock, track infrastructure and operational centers associated with scheduling systems, which necessitates new ways of working that are not currently implemented by the UK railways. The ontological approach of the system of systems, which changes the accepted standards, becomes the central link in the creation and operation of this new digital railway. A system of systems is a set of targets or dedicated systems that combine their resources and capabilities together to create a new, more complex system that offers more functionality and performance than just the sum of composite systems. At present, systems of systems are a critical research and practical discipline for which reference systems, thought processes, quantitative analysis, tools, and design methods are incomplete. The methodology for identifying, abstracting, modeling, and analyzing system problems is commonly called a system design system.

*Keywords*— digital railway, ontology.